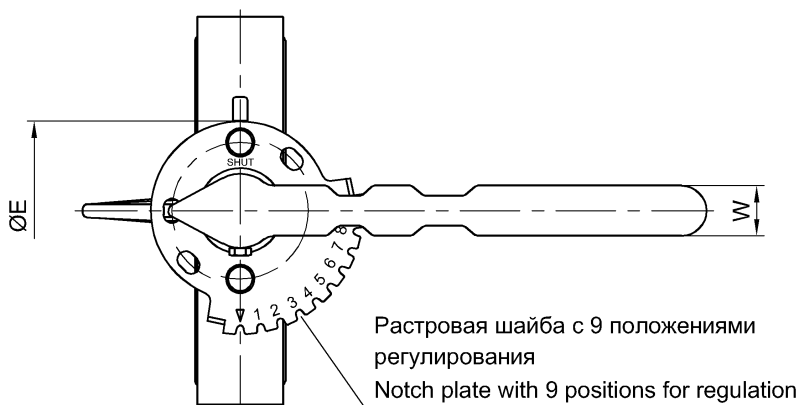


Материал

Рычаг:
 сталь, порошковое покрытие
 Растровая шайба:
 хромированная сталь

Hand lever:
 Steel – epoxy powder coated
 Notch plate:
 Steel zinced



DN	NPS	C	D	ØE	F	J	P	W	kg *
50	2"	130	43	90	38	74	267	28	0,7
65	2 1/2"	150	46			81			
80	3"	156	46			88			
100	4"	180	52			104			
125	5"	195	56			120			
150	6"	205	56			130			
200	8"	240	60	125	47	160	325	35	1,6
250	10"	274	68						

* вес ручного рычага с принадлежностями

* Weight of hand lever including accessories

Остается право на изменения
 subject to changes